

落石予防工

フリーネット

(FN工法)



フリーネット

(FN工法)



本工法は転石・落石の危険性がある浮石に対して強度の高いワイヤロープや金網を密着させ、押さえ込み発生源で抑止する落石予防工です。

FN工法には「ロープ式フリーネット」と「密着式フリーネット」があり、自然林や植林が生育している場合でも、最小限の樹木の伐採で施工できる自然に優しい落石対策工です。

● 経済性・施工性に優れた工法

ネット架設面積の縁端部に連結板と連結ロープを設けることにより、張り出しロープ・張り出しアンカーを無くすることができます。

その結果、架設面積の縮小につながり、アンカー本数の削減ができコストダウンが図れます。

また、使用材料が自在性に優れているため、様々な斜面形状に適合できます。



● 継続した架設が可能

ネット架設面積の周囲縁端部に連結板と連結ロープを設けることにより、連結板からシャックルを介して増設・年度継続が可能となります。

1期工事



2期工事



● 他工法との組み合わせ応用

現地の形状に合わせて他工法との組合せが容易にできます。



● ロープ式フリーネット (RFN)

- 柔軟性かつ強度の高いワイヤロープを法面に密着させ張設し、点在する浮石・転石を押さえ込みます。
- ワイヤロープは弾性体なので、伝達・分散ができ他のロープ枠との持合い効果が期待できます。
- 落石径0.5m以上の浮石・転石の転落を発生源で抑止、安定させることができます。
- 立木をワイヤロープの間に通すことで最小限の伐採で施工出来るため自然林の美観を損ないません。
- 部分的に金網を併用することで格子目をくぐり抜ける落石を防ぐ事ができます。



● 密着式フリーネット (MFN)

- 柔軟性に優れている厚ネットと十手形ピンアンカーを併用することにより、地盤への密着性を高め法面を安定させ、浮石・転石の転落を発生源で抑止することができます。
- 法面に密着した厚ネット内部に土砂・腐葉土などが堆積しやすいため、自然種子の定着が安定して、早期の自然緑化が期待できます。



仕様規格表

標準仕様材料

型 式	RFN-12型	RFN-14型	MFN-12-2×2型	MFN-12-2×5型
連結ロープ (片端トヨロック加工)	3×7 12φ 2.0m用(2.5m)	3×7 14φ 2.0m用(2.5m)	3×7 12φ 2.0m用(2.5m)	3×7 12φ 2.0m用(2.5m) 5.0m用(5.5m)
主ロープ	3×7 12φ	3×7 14φ	3×7 12φ	3×7 12φ
補強ロープ	3×7 12φ	3×7 12φ		
巻付グリップ(E型)	12φ用-800	14φ用-1100 12φ用- 800	12φ用-800	12φ用-800
岩用	D22 (M20)×1000	D25 (M24)×1200	D22 (M20)×1000	D22 (M20)×1000
セメントアンカー (F) (X)	D22 (M20)×1500	D25 (M24)×1700	D22 (M20)×1500	D22 (M20)×1500
土砂用	114.3φ×4.5-1630	114.3φ×4.5-2130	114.3φ×4.5-1630	114.3φ×4.5-1630
クロスウィングアンカー (F)	4PL-4.5t×200×400	4PL-4.5t×200×400	4PL-4.5t×200×400	4PL-4.5t×200×400
土砂用	114.3φ×4.5-1630	114.3φ×4.5-2130	114.3φ×4.5-1630	114.3φ×4.5-1630
クロスウィングアンカー (X)	4PL-4.5t×200×400	4PL-4.5t×200×400	4PL-4.5t×200×400	4PL-4.5t×200×400
岩用連結板	12t×150φ	16t×150φ	12t×150φ	12t×150φ
土砂用連結板	12t×220φ	16t×230φ	12t×220φ	12t×220φ
シャックル	SC-呼12	SC-呼16	SC-呼12	SC-呼12
十字グリップ	50×95	70×102	50×95	50×95
十字アンカーグリップ				
Vクリップ	3.2t×92 4.0t×109	3.2t×92 4.0t×109		
十手形ピンアンカー			9φ×200 13φ×300 13φ×500 13φ×700	9φ×200 13φ×300 13φ×500 13φ×700
金網	3.2φ×50×50	3.2φ×50×50		
厚ネット			3.2φ×42×30	3.2φ×42×30
結合コイル	3.2φ×50×300	3.2φ×50×300	3.2φ×50×300	3.2φ×50×300

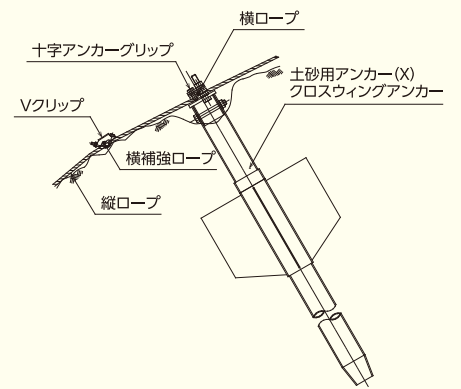
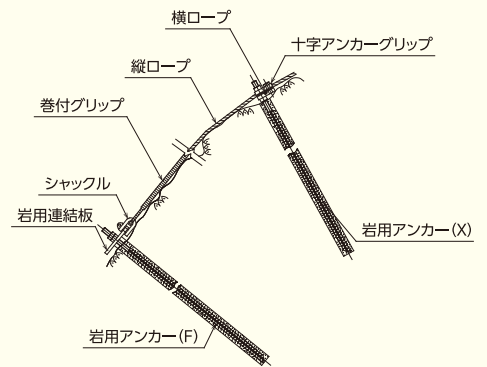
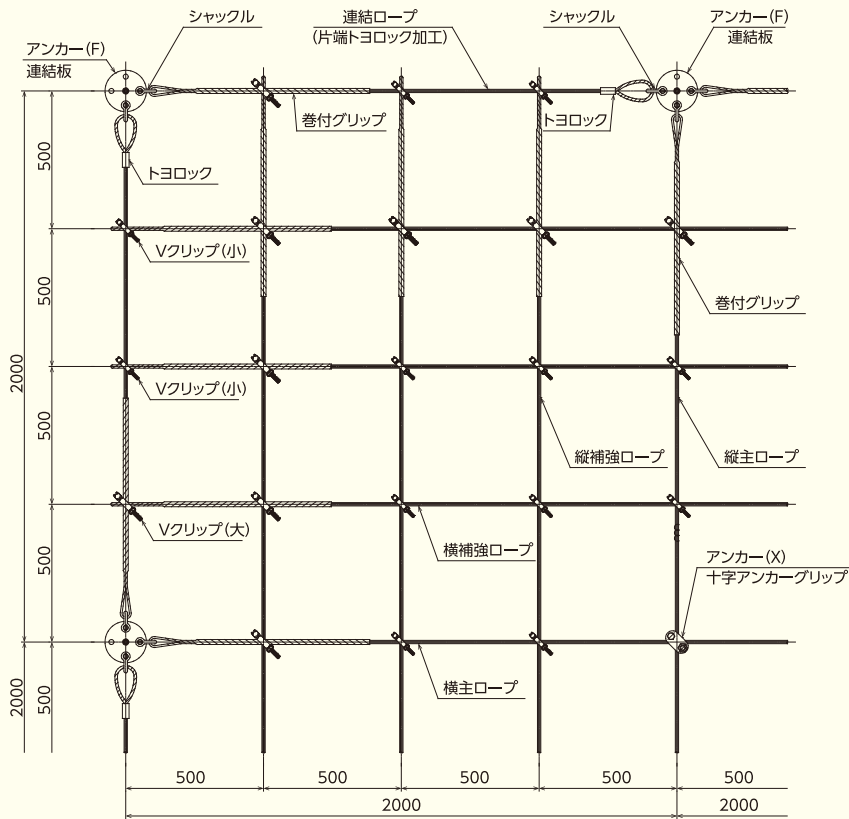
強度範囲 (参考) 設計条件(斜面勾配、浮石・転石の大きさ)による強度範囲

型 式	落石荷重		斜面勾配(1:X、度)							
	kN/m ²	kN/4m ²	1.0 45°	0.9 48°	0.8 51.3°	0.7 55°	0.6 59°	0.5 63.4°	0.4 68.2°	0.3 73.3°
RFN-12型 (2m×2m=4.0m ²)	11.25	45								
	10.00	40								
	8.75	35								
	7.50	30								
	6.25	25								
RFN-14型 (2m×2m=4.0m ²)	5.00	20								
	16.25	65								
	15.00	60								
	13.75	55								
	12.50	50								
	11.25	45								
	10.00	40								
	8.75	35								
7.50	30									
6.25	25									
MFN-12-2×2型 (2m×2m=4.0m ²)	11.25	45								
	10.00	40								
	8.75	35								
	7.50	30								
	6.25	25								
MFN-12-2×5型 (2m×5m=10.0m ²)	5.00	20								
	4.50	45								
	4.00	40								
	3.50	35								
	3.00	30								
	2.50	25								
2.00	20									

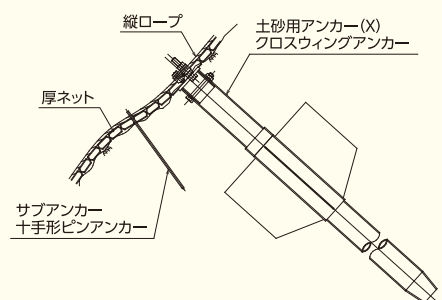
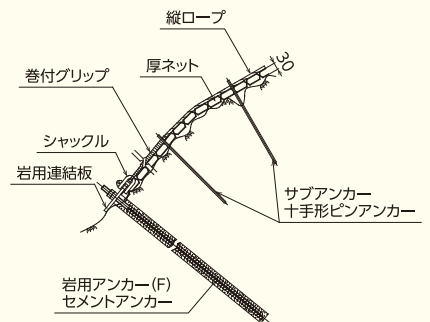
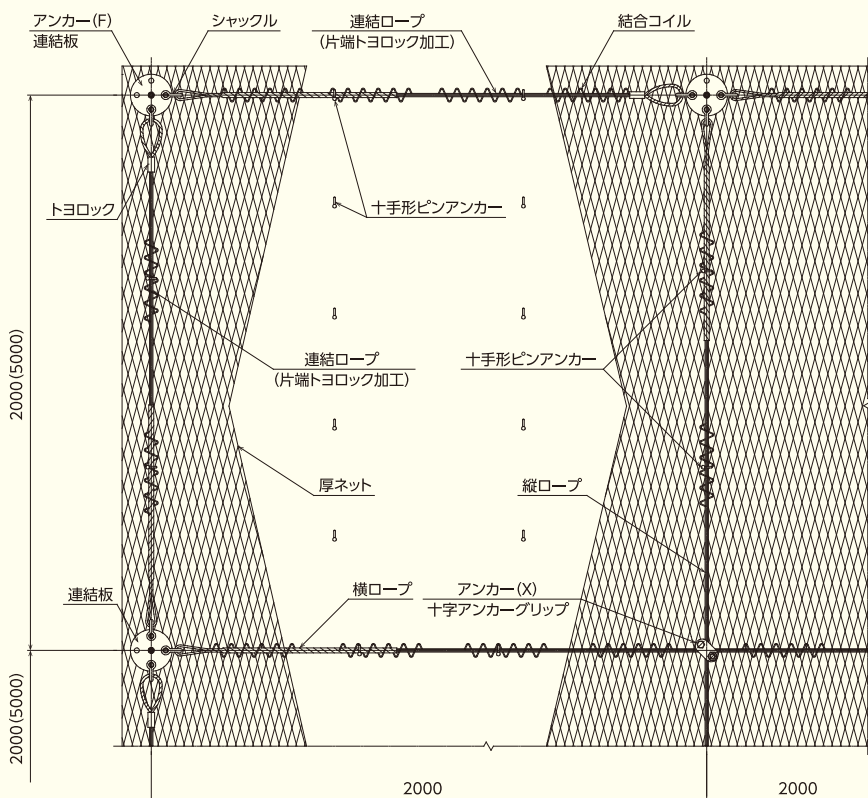
※落石径に応じた対応ができます。

FN詳細図

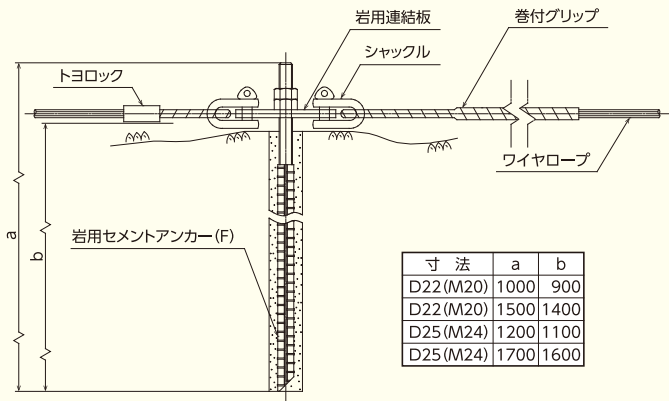
RFN



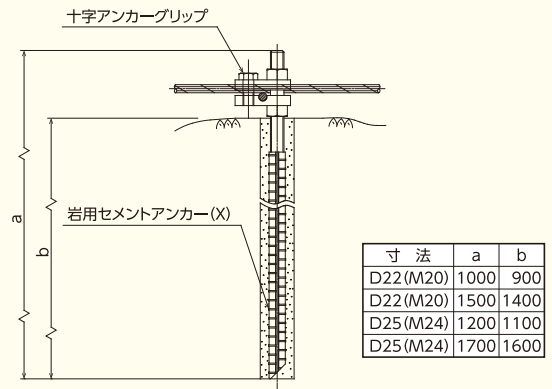
MFN



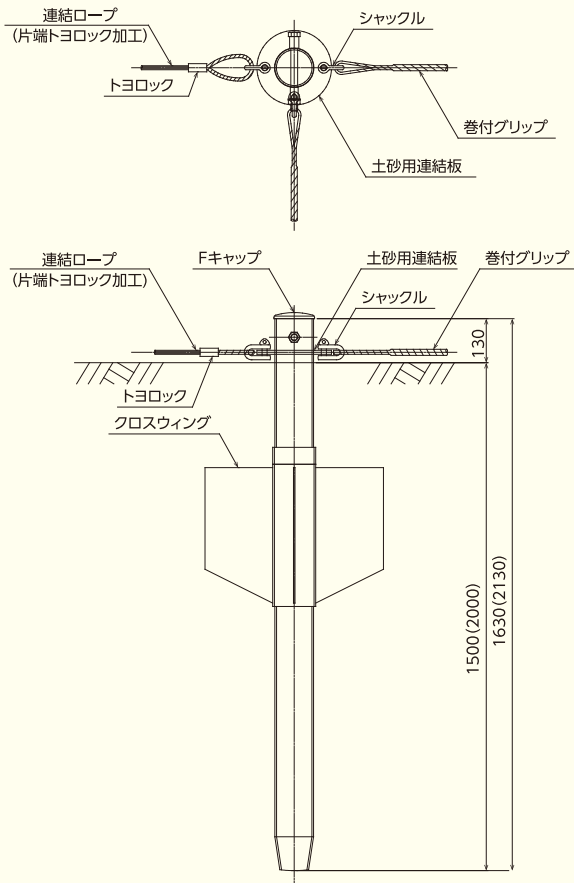
岩用アンカー(F)



岩用アンカー(X)

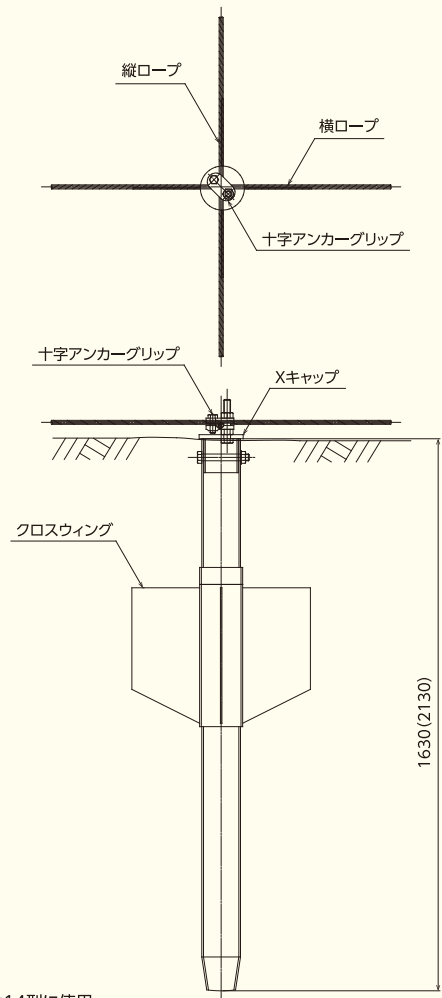


土砂用アンカー(F)



()内は14型に使用。

土砂用アンカー(X)

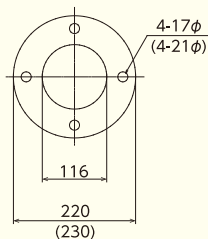
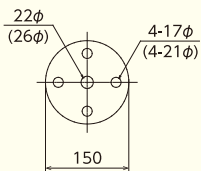


()内は14型に使用。

連結板

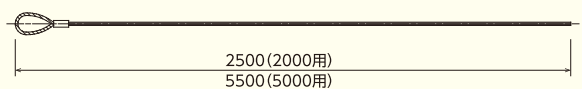
■ 岩用連結板

■ 土砂用連結板



()内は14型に使用。

連結ロープ



落石工法研究会

【事務局本部】 高知県吾川郡いの町枝川1135-5
TEL : 088-821-9511 / FAX : 088-821-9512

詳しくはHPをご覧ください→
<https://www.rakuseki-net.com/>

